

●梱包明細表

◆SY-5 (5台収納用)

HA-3690

部品名	個数
ベース	2
ベース固定板	2
ガイドレール	2
ボルト	28
オールアンカー(M8×50)	6

HA-3112

部品名	個数
ホルダーH	2

HA-3123

部品名	個数
ホルダーS	3

◆SY-6 (6台収納用)

HA-3691

部品名	個数
ベース	2
ベース固定板	2
ガイドレール	3
ボルト	34
オールアンカー(M8×50)	7

HA-3113

部品名	個数
ホルダーH	3

HA-3123

部品名	個数
ホルダーS	3

◆SY-7A (7台収納用)

HA-3692

部品名	個数
ベース	2
ベース固定板	2
ガイドレール	3
ボルト	38
オールアンカー(M8×50)	7

HA-3113

部品名	個数
ホルダーH	3

HA-3124

部品名	個数
ホルダーS	4

◆SY-7B (7台収納用)

HA-3693

部品名	個数
ベース	2
ベース固定板	2
ガイドレール	4
ボルト	40
オールアンカー(M8×50)	8

HA-3114

部品名	個数
ホルダーH	4

HA-3123

部品名	個数
ホルダーS	3

◆SY-8 (8台収納用)

HA-3694

部品名	個数
ベース	2
ベース固定板	2
ガイドレール	4
ボルト	44
オールアンカー(M8×50)	8

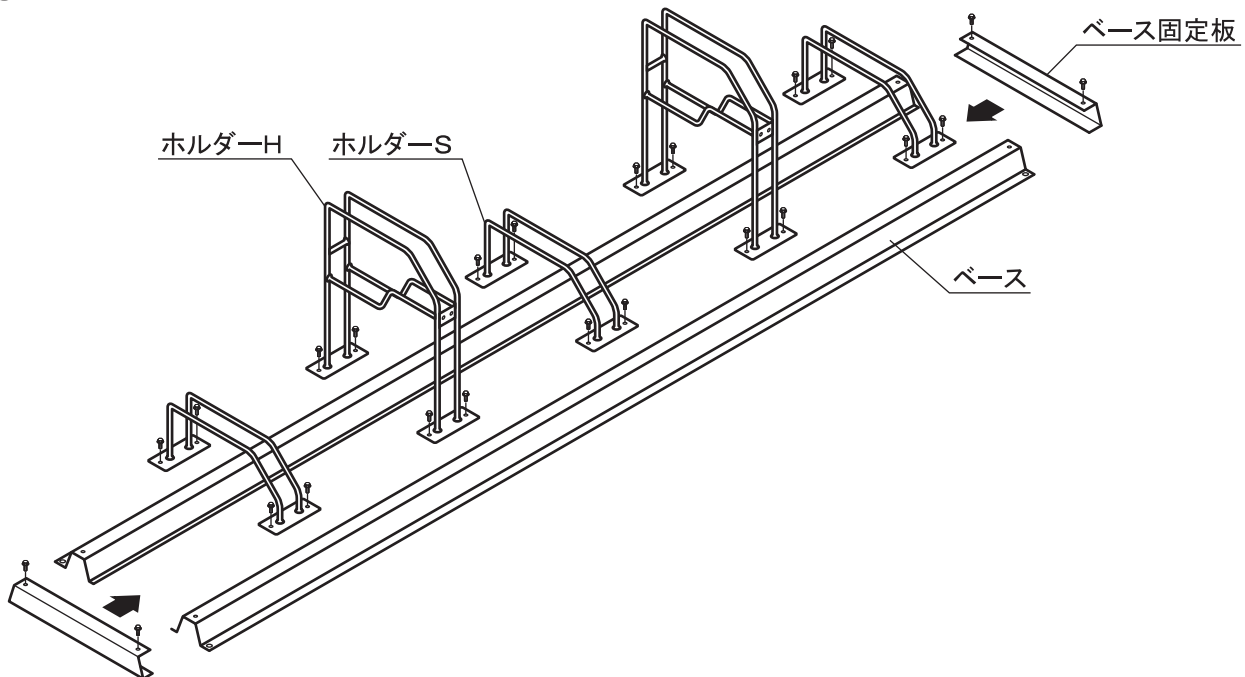
HA-3114

部品名	個数
ホルダーH	4

HA-3124

部品名	個数
ホルダーS	4

① ベースにベース固定板を取り付け、ホルダーHとSを交互にボルトで固定します。



② ガイドレールをホルダーHの平板部分に内側からボルト2本で取り付けます。次に、コンクリートにφ8.5のドリルで穴をあけ、オールアンカーを打ち込みナットで固定します。

